

CZ PŮDNÍ SCHODY

NL ZOLDER/VLIERINGTRAP

DE BODENTREPPÉ

PL SCHODY STRYCHOWE

ES ESCALERAS ESCAMOTEABLES

PT ESCADA DE SOTAO-ENCAIXADA

FR ESCALIER ESCAMOTABLE

RO SCARĂ MODULARĂ

GB LOFT LADDER

RU ЧЕРДАЧНАЯ ЛЕСТНИЦА

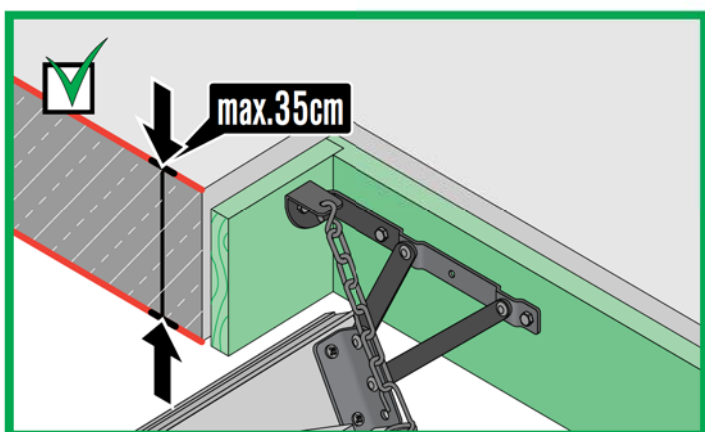
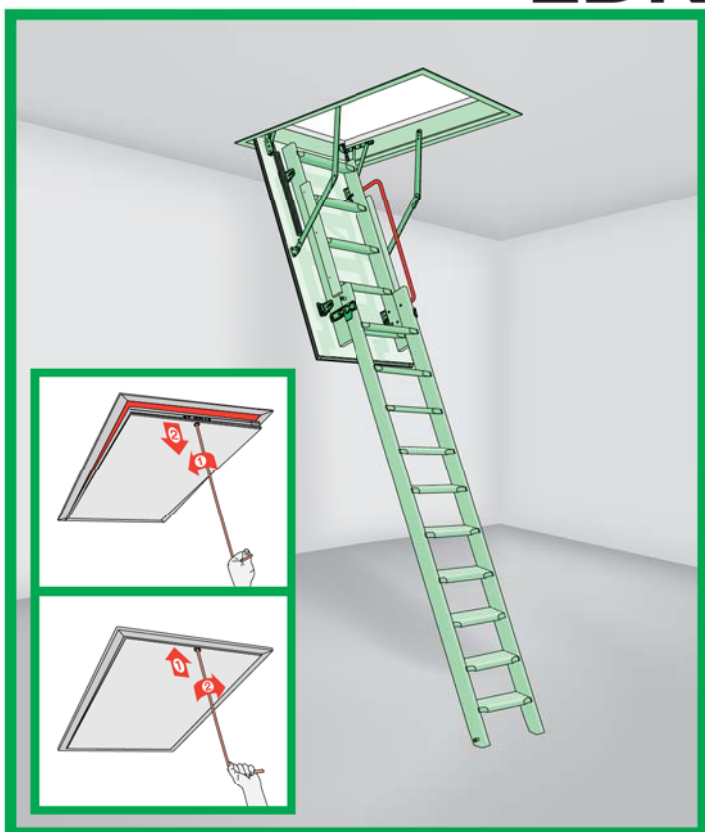
HU PADLÁSFELJÁRÓ LÉPCSŐ

SK STROPNÉ SKLÁRACIE SCHODY

IT LE SCALE PER LA SOFFITTA

US ATTIC STAIRS

# LDK

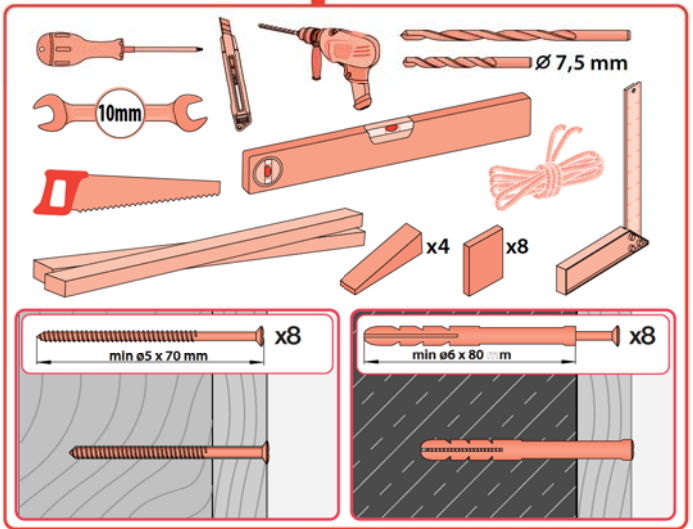
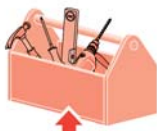


**READ SAFETY INSTRUCTION BEFORE USING**

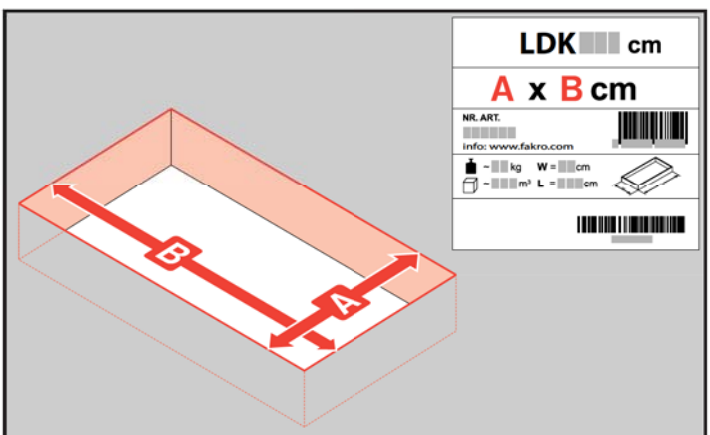
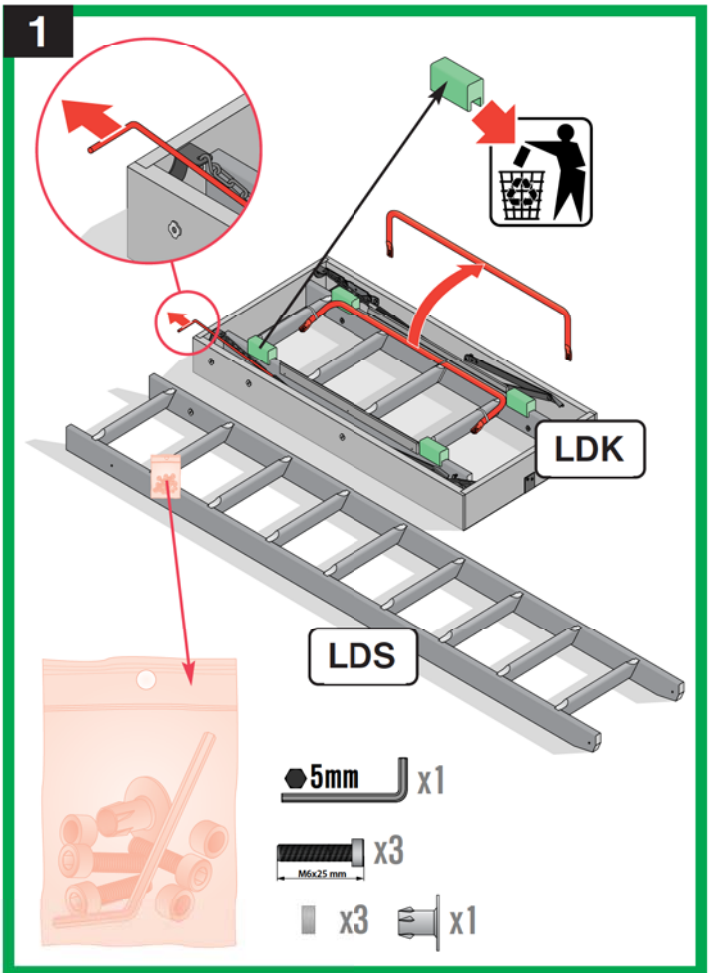
**WARNING!**  
**ACHTUNG!**  
**UWAGA!**  
**ATTENTION!**  
**CUIDADO!**  
**ПРИМЕЧАНИЕ!**



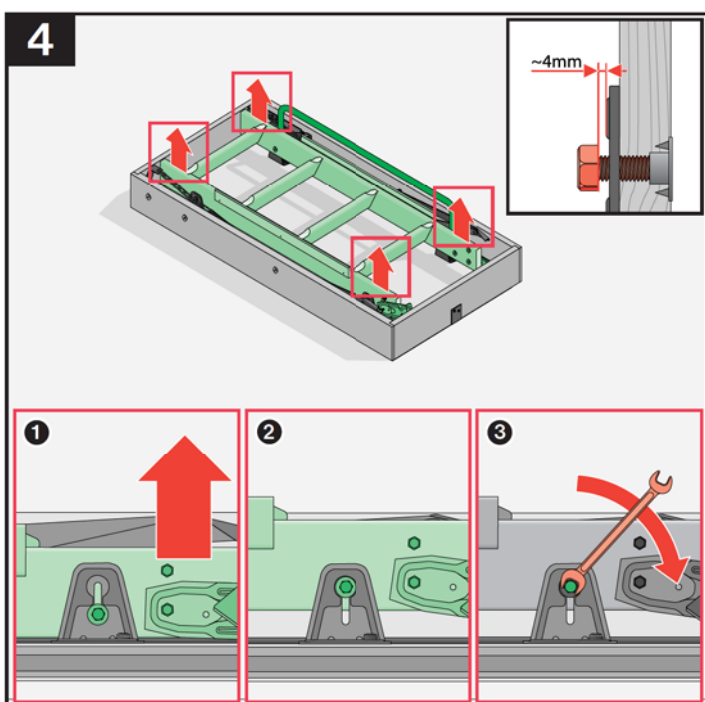
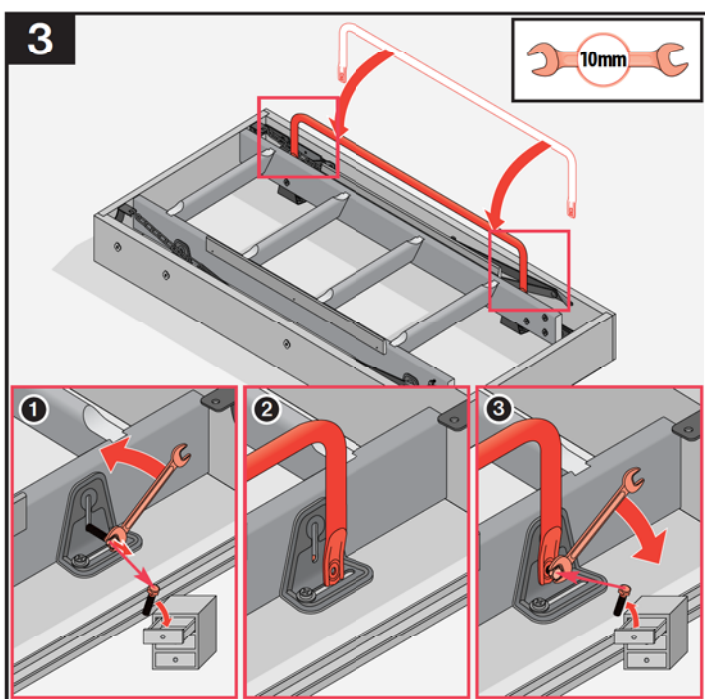
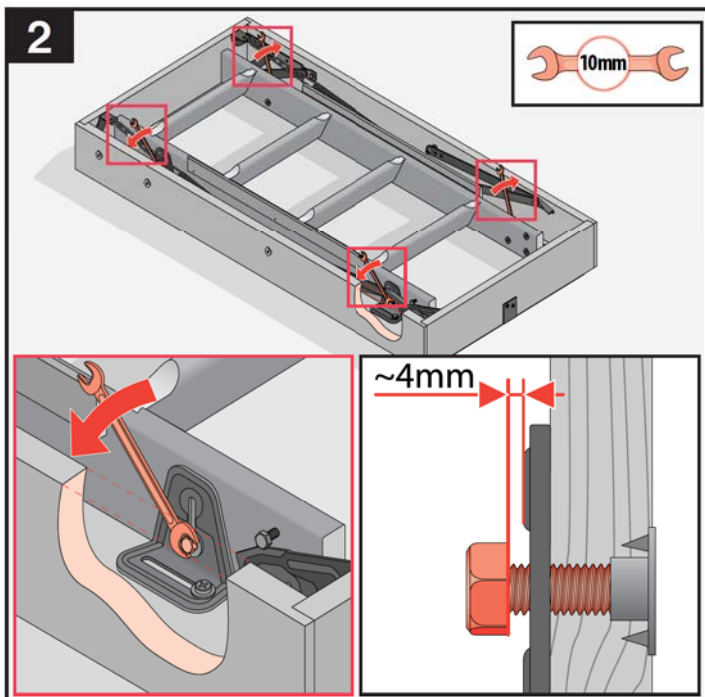
NC 9CE



1

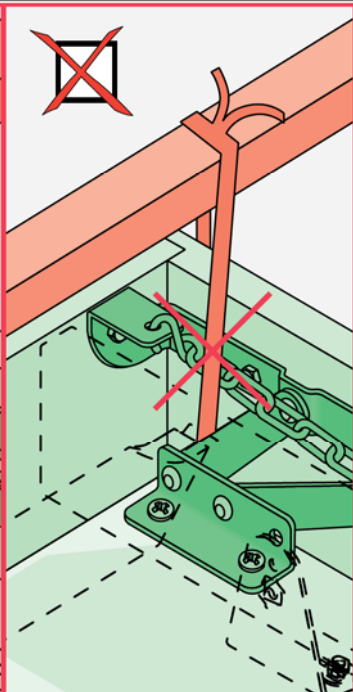
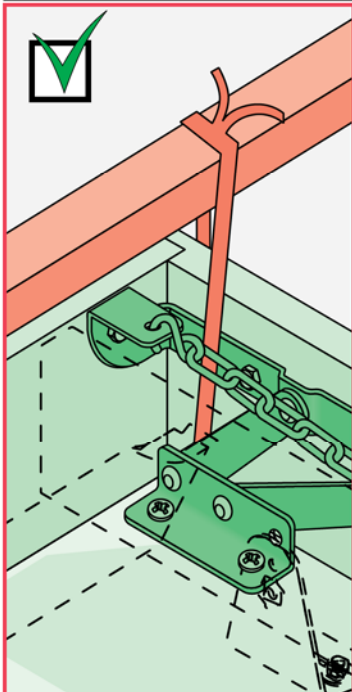
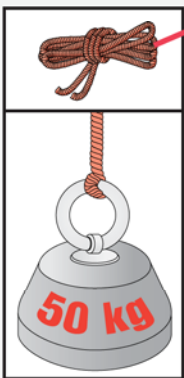
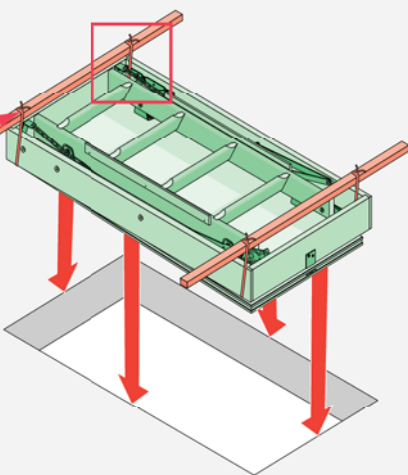
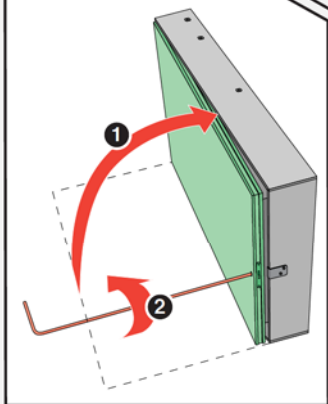
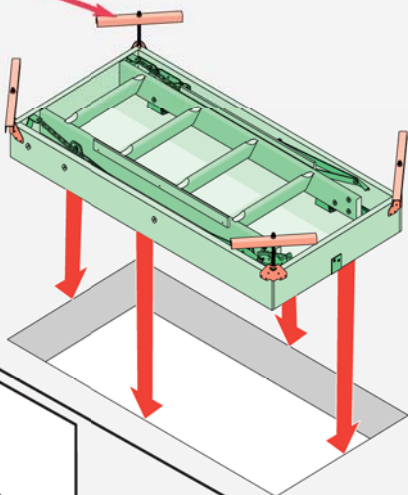


2

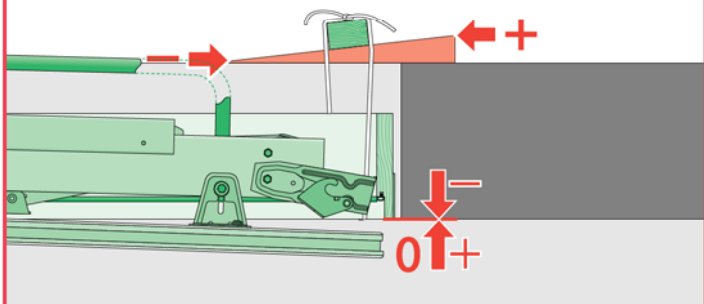
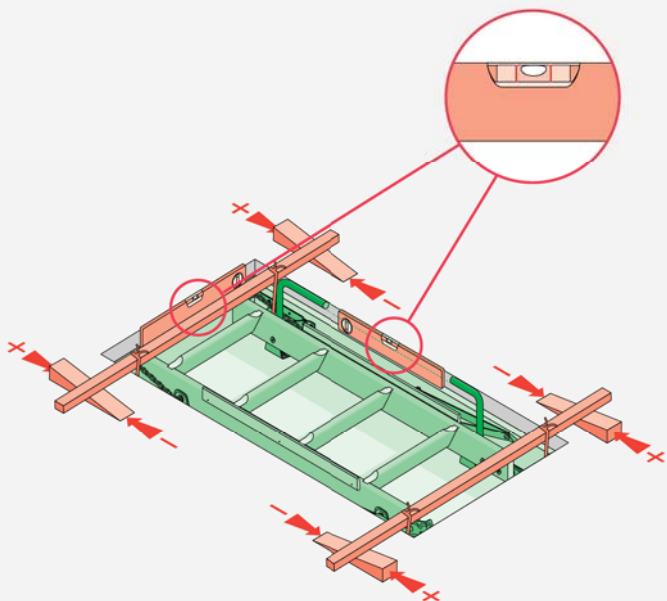


5

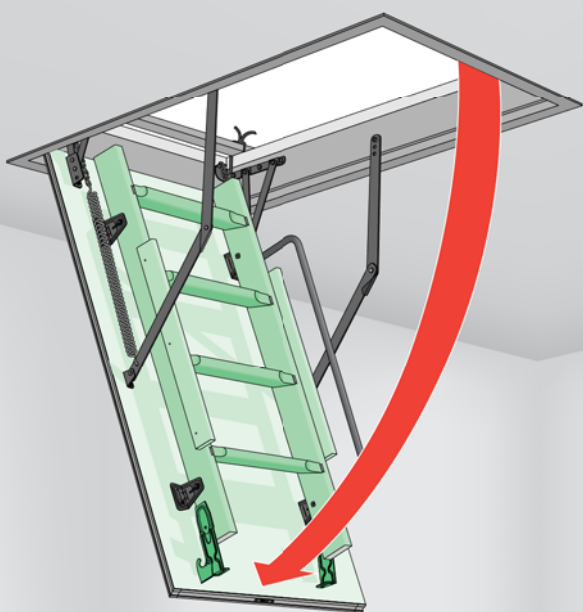
 **LXK** 



6



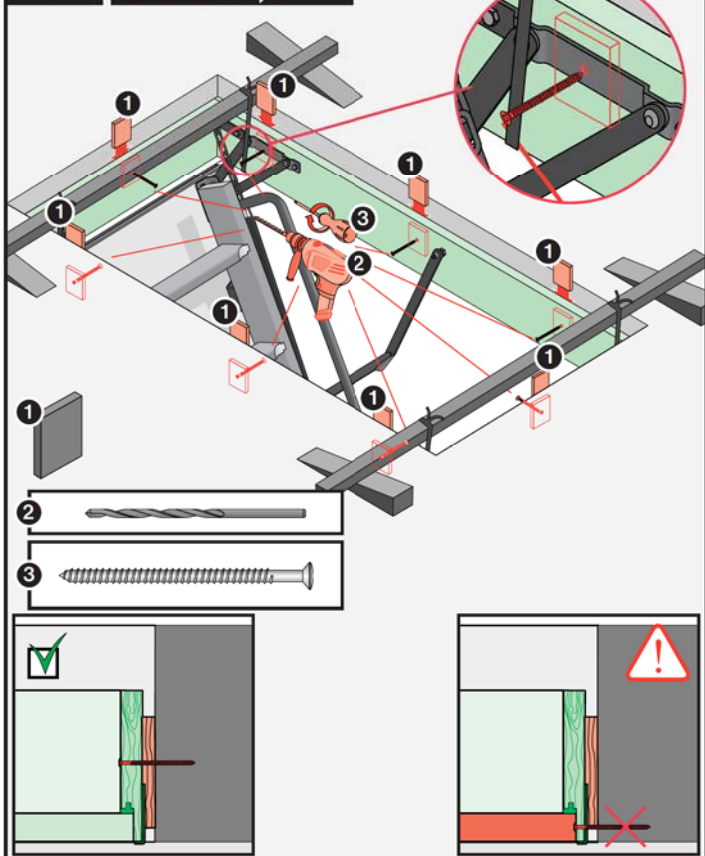
7



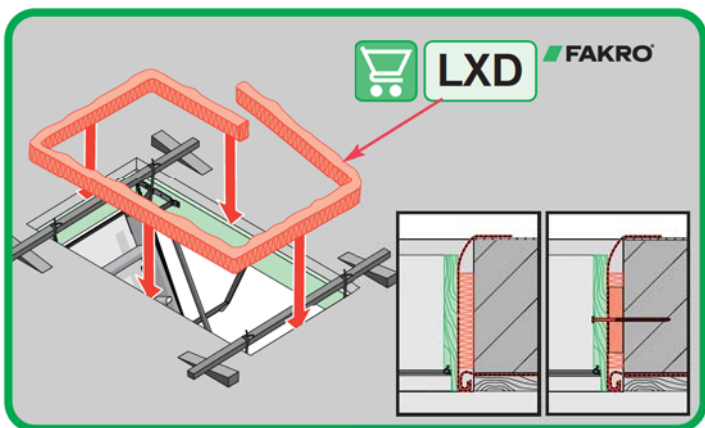
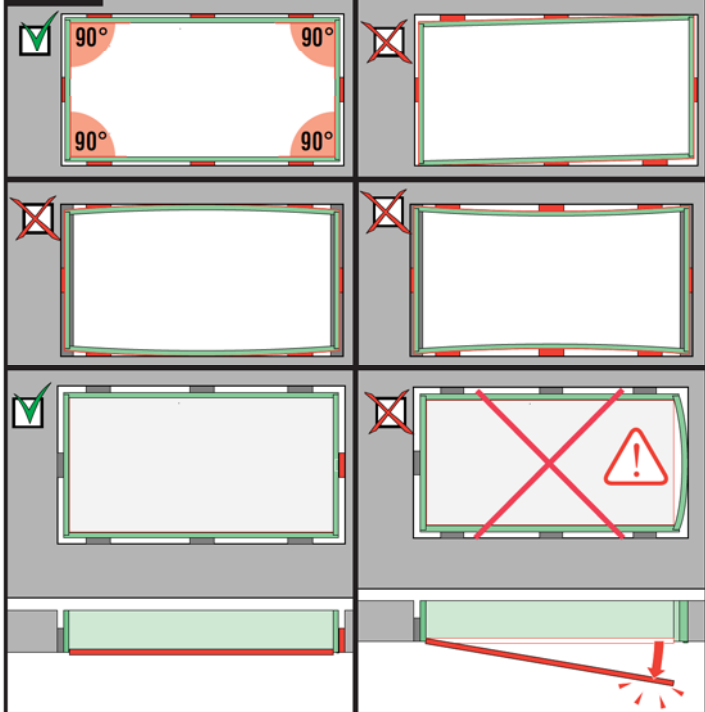
8a

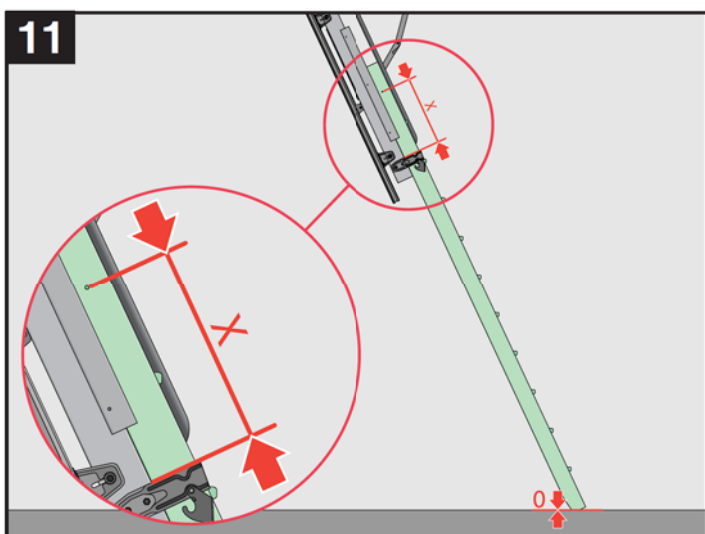
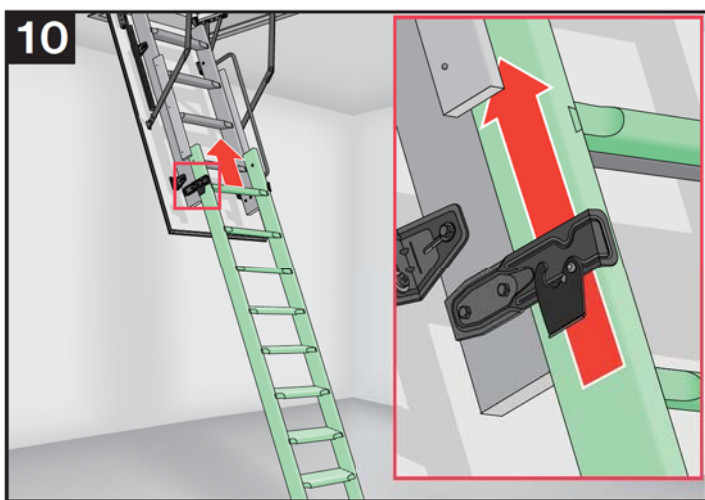
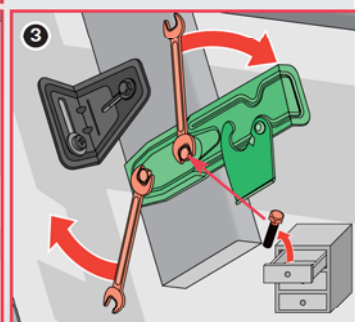
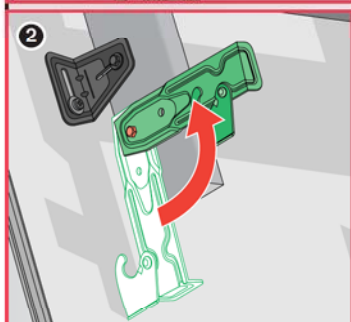
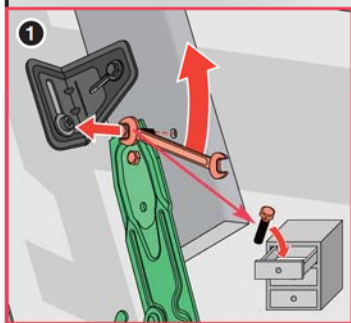
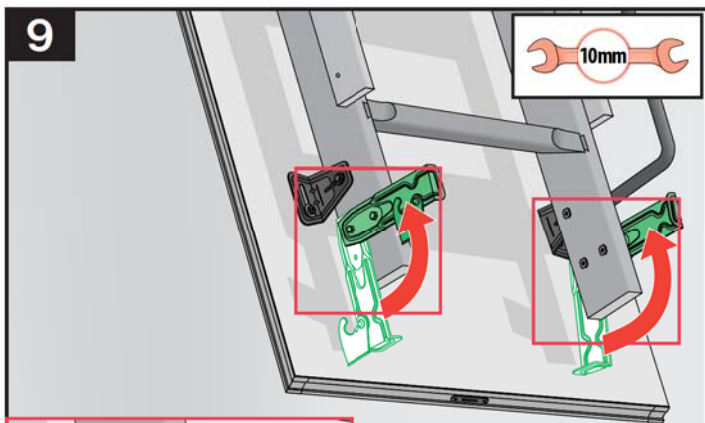


8b



8b

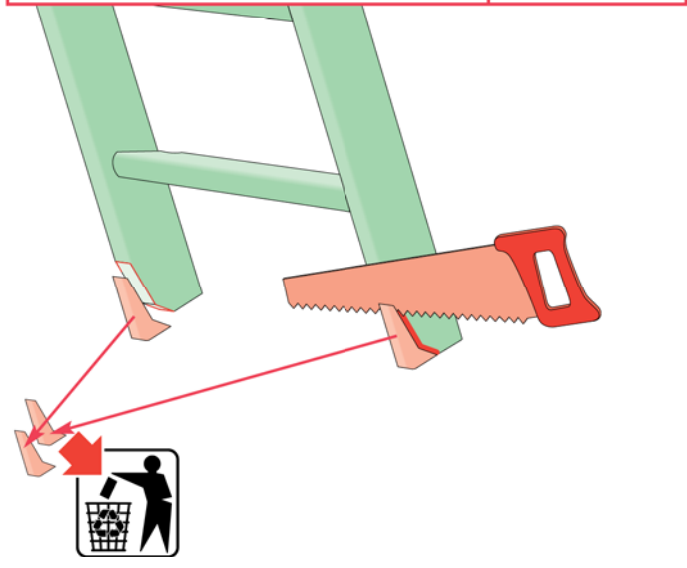
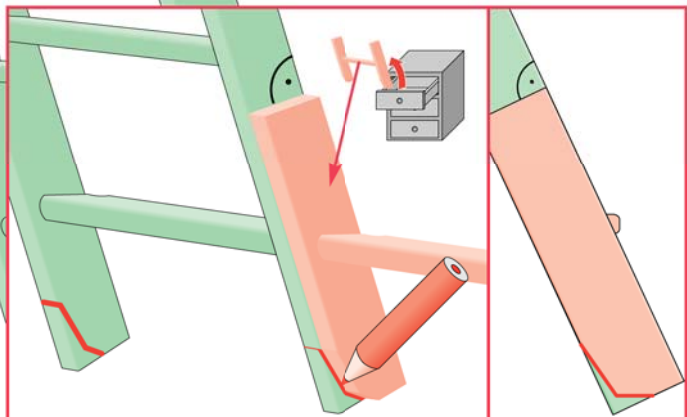




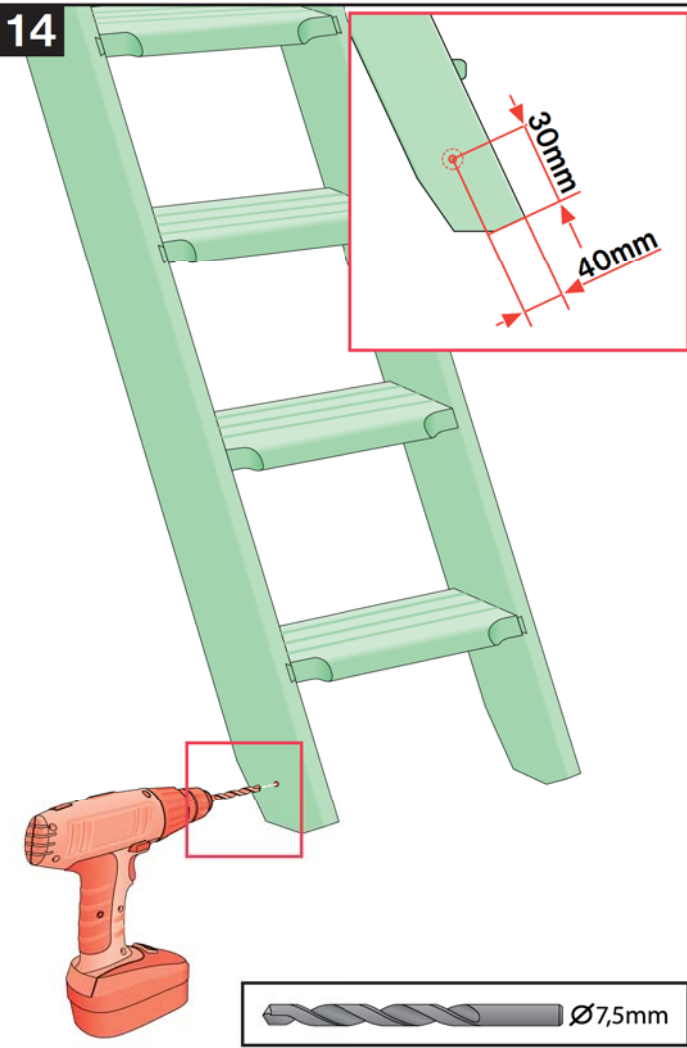


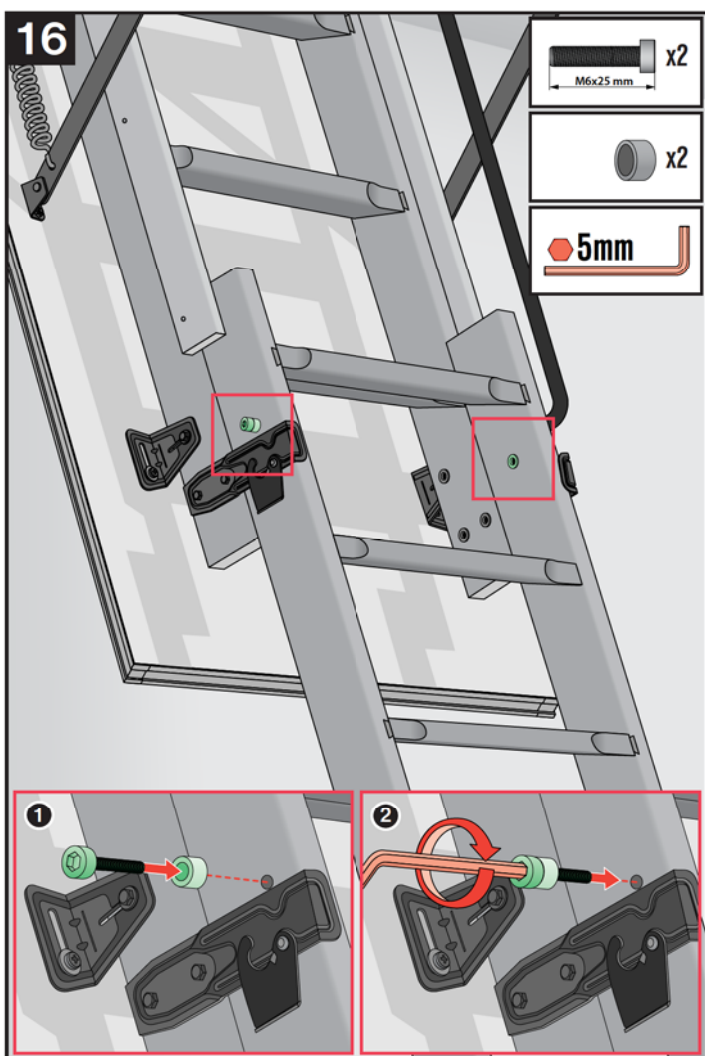
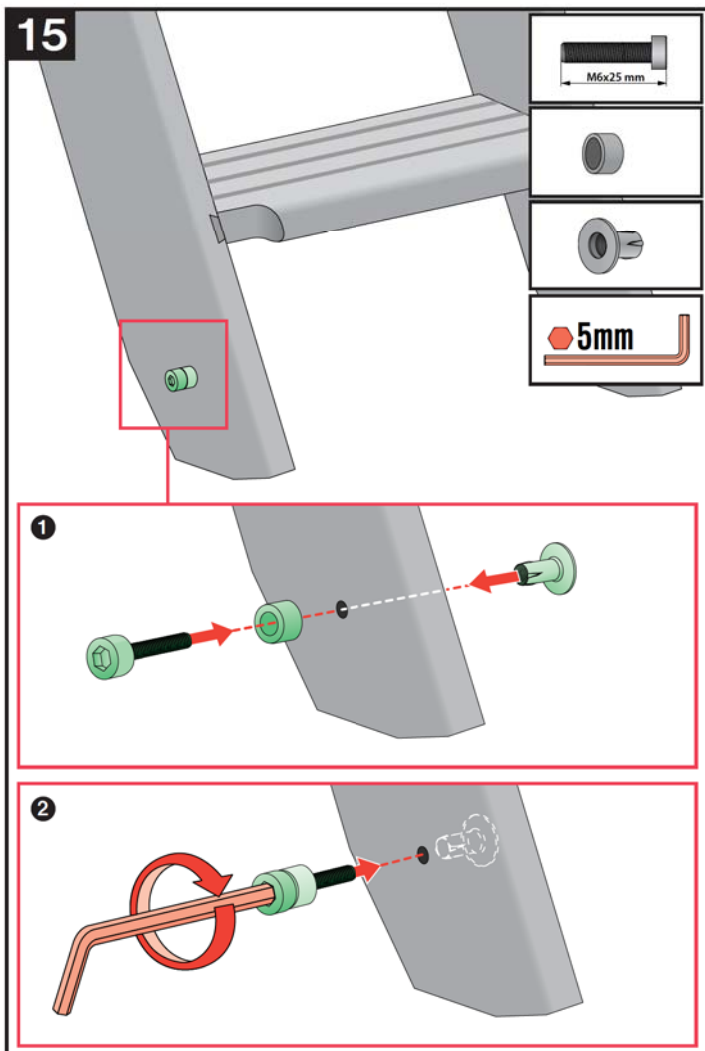


13

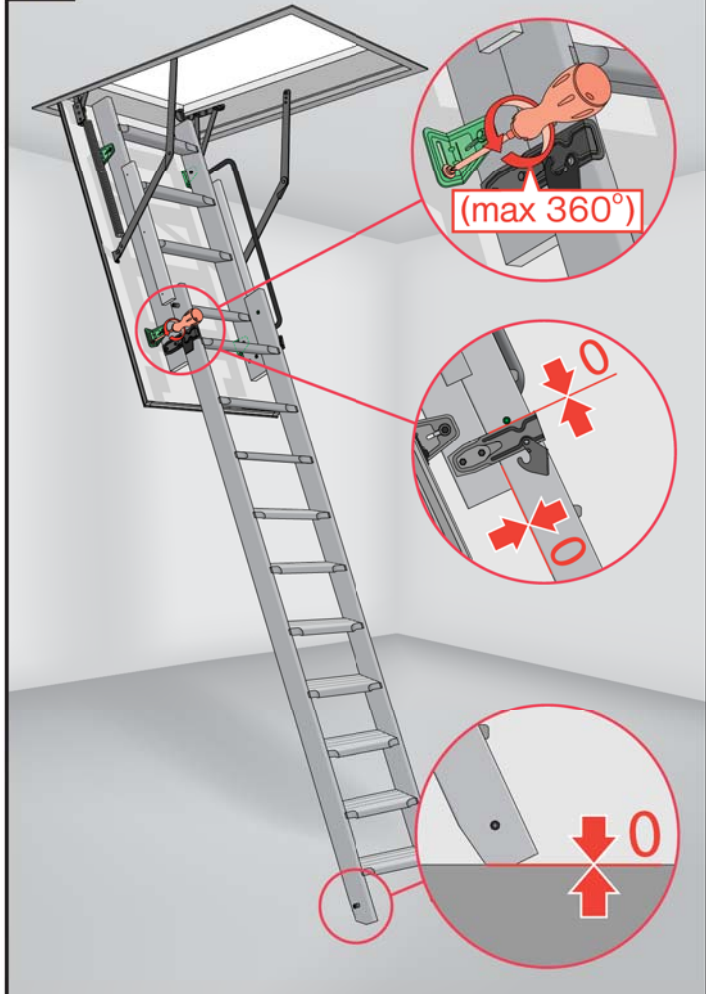


14

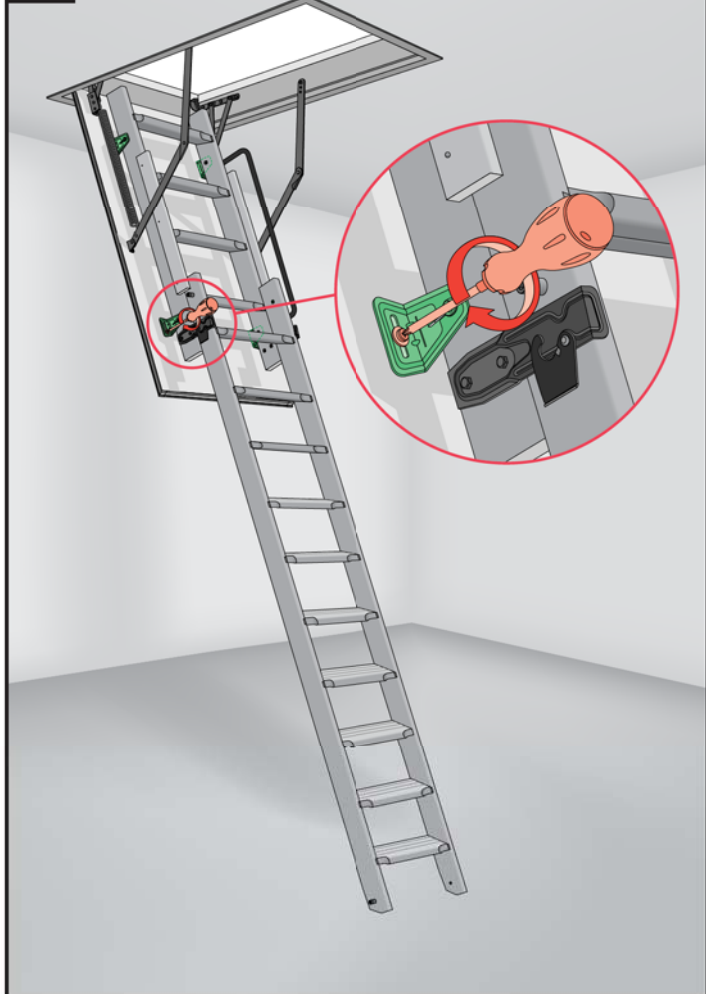


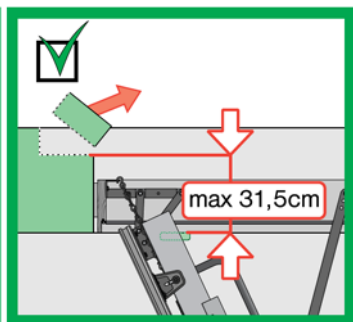
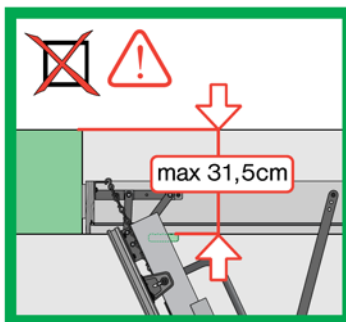
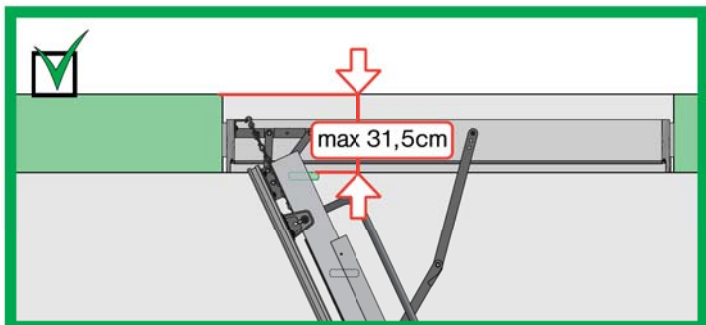


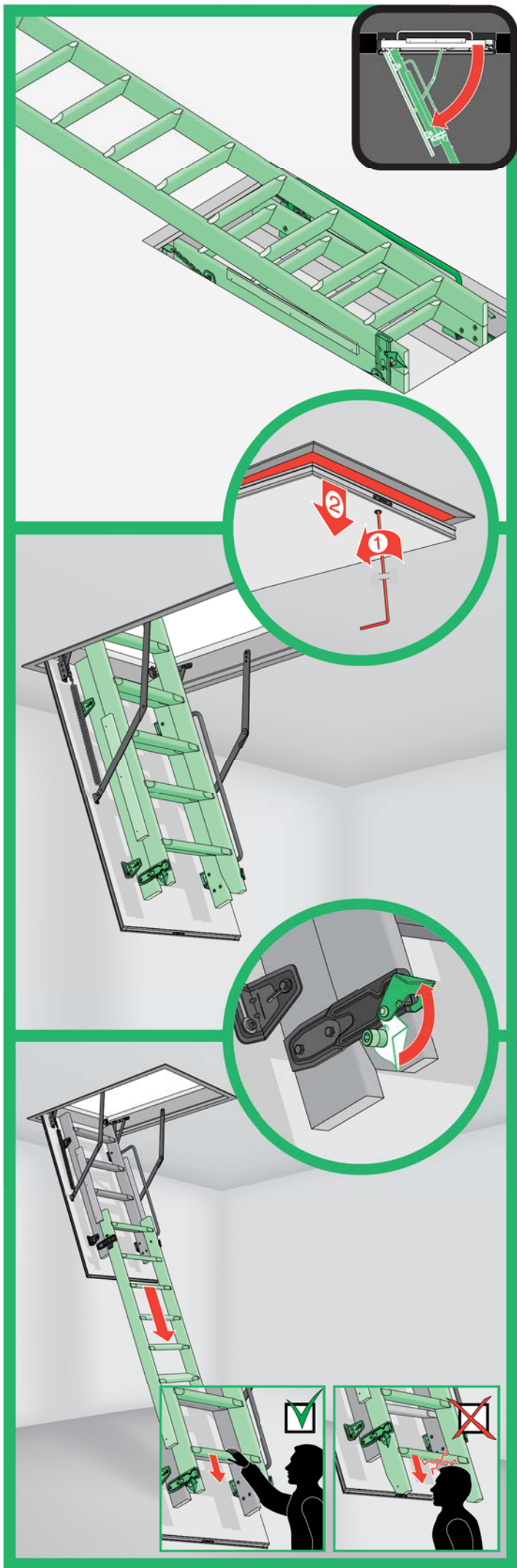
17

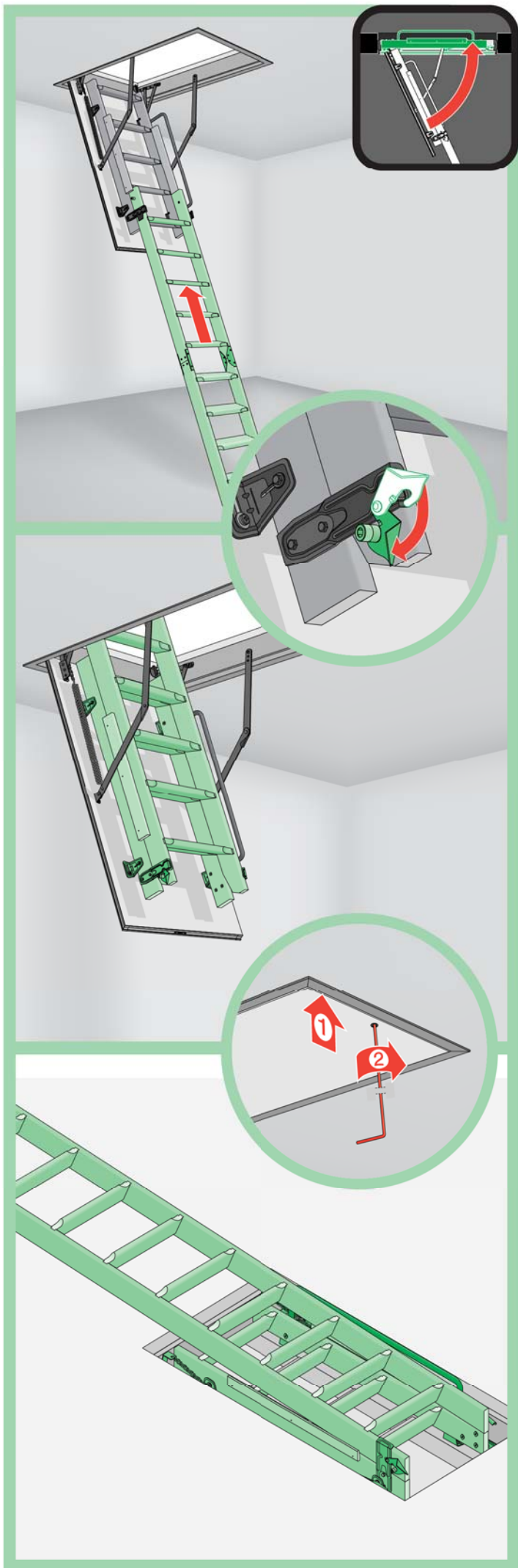


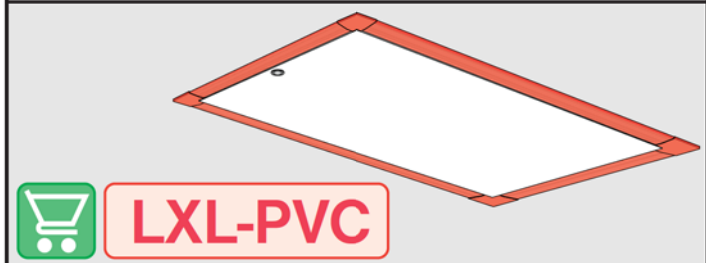
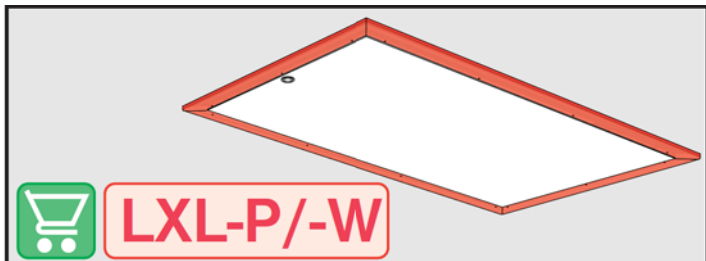
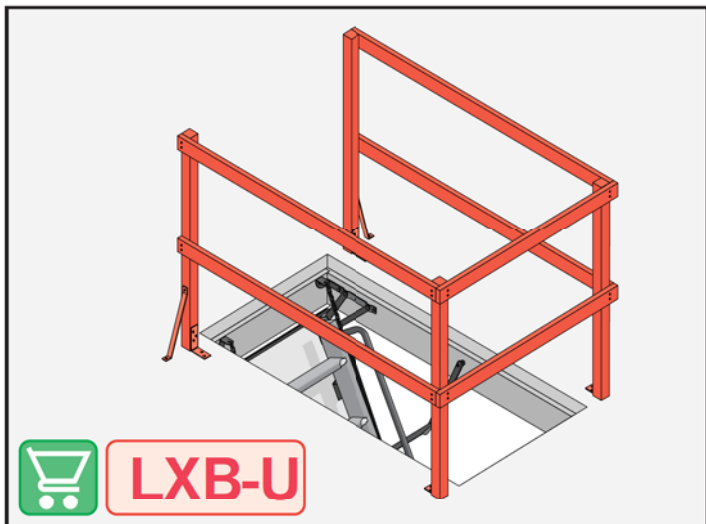
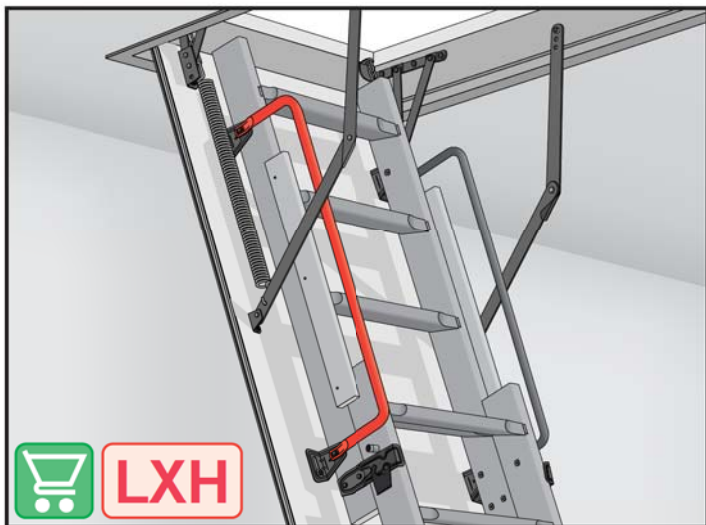
18



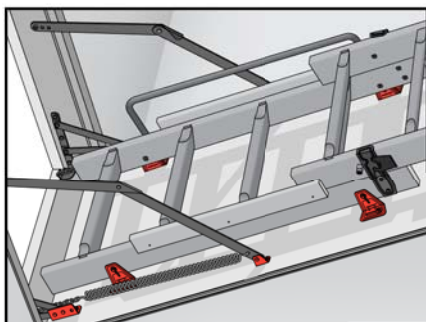






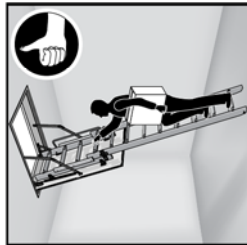
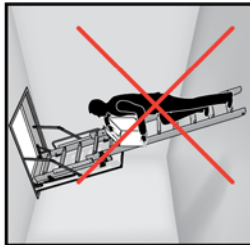
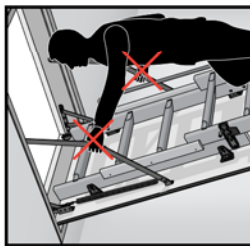
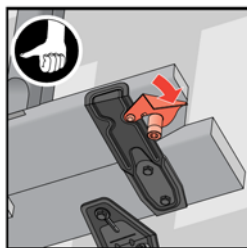
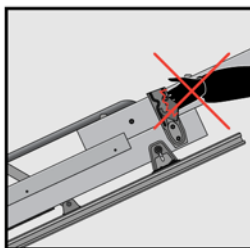
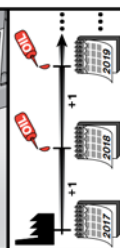
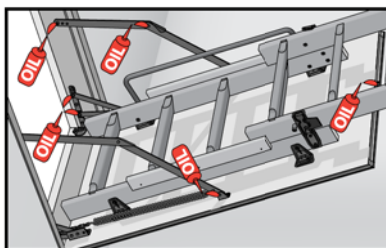
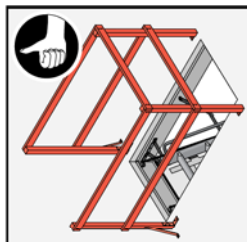
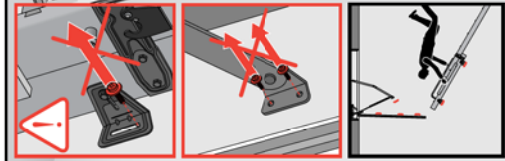


# WARNING! - ACHTUNG! - UWAGA! - ATTENTION! - CUIDADO! - БИМАННІЕ!



**SAFETY! - SICHERHEIT! - BEZPIECZENSTWO!  
SÉCURITÉ! - SEGURIDAD! - БЕЗОПАСНОСТЬ!**

<http://www.fakro.com/download/safety-instructions/otf-ladders.php>



EN 14975

**FAKRO**  
[www.fakro.com](http://www.fakro.com)

**CZ** Vyrobcé ani prodejce nenesou žádnou odpovědnost za nedodržení příslušných platných zákonů, stavebních předpisů a bezpečnostních požadavků užívatelem výrobku, architektem, montážníkem nebo vlastníkem budovy.  
**DE** Hersteller und Verkäufer übernehmen keine Haftung für Nichtbeachtung entsprecher Rechts- und Bauvorschriften sowie Sicherheitsanforderungen seitens Produktbenutzers, Architekten, Monteure oder Gebäudebesitzer.  
**ES** El fabricante y el vendedor no tienen ninguna responsabilidad por el incumplimiento de la ley vigente, normas de construcción y exigencias de seguridad por parte del usuario del producto, arquitecto, instalador o el propietario del edificio.  
**FR** Le fabricant et le revendeur ne prend aucune responsabilité de ne pas respecter les lois applicables, les règlements sur les bâtiments et les exigences de sécurité par l'utilisateur du produit, l'architecte, l'installateur ou le propriétaire du bâtiment.  
**GB** Manufacturer and Seller shall bear no liability for failure to comply with the applicable laws, building codes and safety requirements by the user of the product, architect, fitter or owner of the building.  
**HU** A Gyártó és a Forgalmazó nem vállal semmiféle felelősséget a vonatkozó törvényi, építési és biztonsági előírások termékelhasználó, építész, beépítőmester vagy építésszállító által be nem tartásáért.  
**IT** Il Produttore e il Rivenditore non potranno essere ritenuti responsabili per il mancato rispetto, da parte dell'utente del prodotto, del progettista, dell'installatore o del proprietario dell'edificio, delle leggi vigenti, nonché dei regolamenti edilizi e di quelli relativi alla sicurezza.

**NL** De fabrikant en verkoper zijn niet aansprakelijk voor gevolgen bij het niet opvolgen van toepasselijke wetten, bouwvoorschriften en veiligheidsvoorschriften door de gebruiker van het product, de architect, de installateur of de eigenaar van het gebouw.  
**PL** Producent i Sprzedawca nie ponosi żadnej odpowiedzialności za nieprzestrzeganie stosownych przepisów prawa, przepisów budowlanych i wymogów bezpieczeństwa przez użytkownika produktu, architekta, montażystę lub właściciela budynku.  
**PT** O fabricante e o vendedor não tem nenhuma responsabilidade pelo o não cumprimento da lei, códigos de construção e as exigências de segurança por parte do usuário do produto, arquiteto, instalador ou proprietário do edifício.  
**RO** Nici producătorul, nici distribuitorul nu își vor asuma niciun fel de răspundere pentru nerespectarea legilor în vigoare, a legilor din domeniul construcțiilor sau a măsurilor de siguranță impuse utilizatorilor produsului, arhitecților, montajorilor sau proprietarilor clădirii.  
**RU** В случае несоблюдения архитектором, монтажником или владельцем здания строительных правил и норм безопасности ответственность с производителя и продавца снимается.  
**SK** Vyrobcia a predajca nenesú žiadnu zodpovednosť za nedodržanie príslušných ustanovení zákona, stavebných predpisov a bezpečnostných požiadaviek užívateľom výrobku, architektom, montážnikom alebo majiteľom objektu.